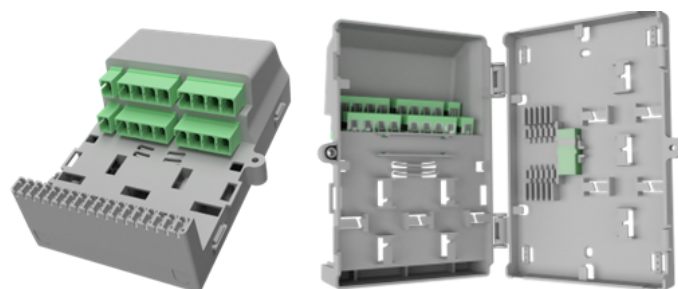


# EMB-IFDB16

## Caixa de Distribuição Óptica Interna

### DESCRIÇÃO DO PRODUTO

A caixa de distribuição óptica interna EMB-IFDB16 da Commscope é utilizada em redes de fibra óptica de telecomunicações prediais e industriais. É recomendado para conexão e proteção de conectores ópticos, acomodação de splitter, terminação de cabos ópticos e para uso em pontos intermediários e terminais da rede FTTA. Pode ser usado para aplicações internas podendo ser fixado na parede. O produto pode ser adquirido montado com os acopladores e splitter.



### CARACTERÍSTICAS

- Material: Plástico ABS
- Pode acomodar até 18 acopladores SC (16 para atendimento e 2 para ramificações de rede)\*
- Acomoda até 2 splitters PLC 1x8 e 1 splitter PLC 1x16
- Alimentação conectorizada com Cabo Drop Flat ou com cabos de até 9 mm
- Acomoda para até 18 emendas por fusão

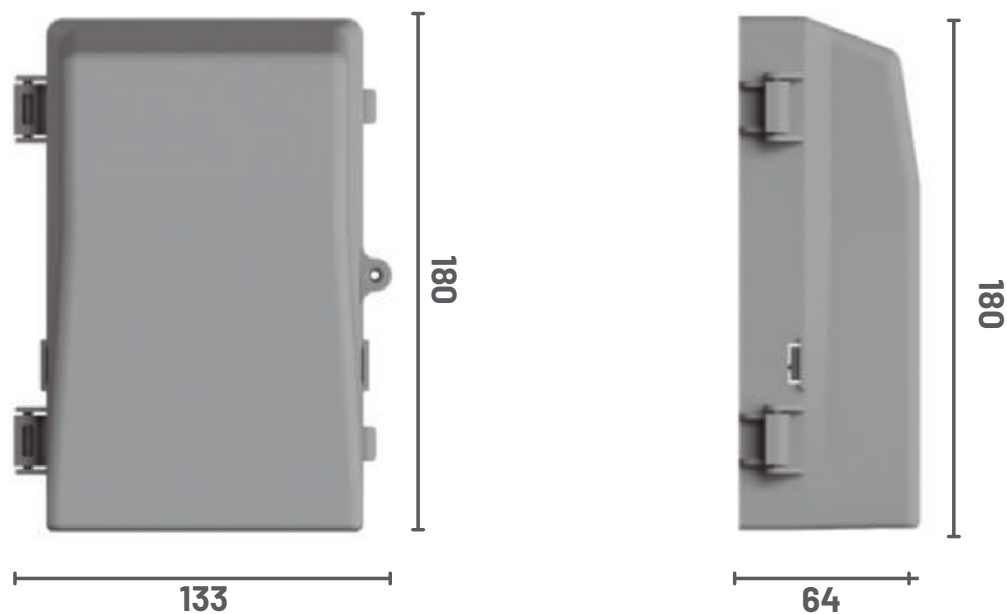
### APLICAÇÕES

- Redes ópticas FTTx
- Redes de telecomunicações
- Ideal para pontos de andar e pequenas edificações
- Terminação em Redes POL
- Redes FTTA ponto-a-ponto e ponto- multi-ponto

### ESPECIFICAÇÕES TÉCNICAS

Dimensões (LxAxP)	133x180x64 mm
Peso	0,179 Kg
Tipo de acoplador	SC Simplex
Garantia	12 meses

## DIMENSÕES



## ACESSÓRIOS

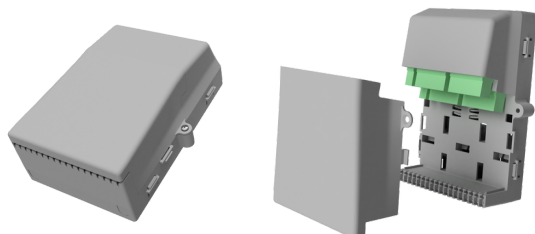
- 1 Protetor de emenda (60 mm)
- 2 Abraçadeiras plásticas
- 2 Parafusos M4 x 25 mm
- 2 Buchas M4

## ACESSÓRIOS OPCIONAIS

- Kit com 2 abraçadeiras metálicas (KACTO)



- Tampa de proteção



**COMMSCOPE**<sup>®</sup>

**commscope.com**

Visite nosso site ou entre em contato com o representante local da CommScope para obter mais informações.

© 2023 CommScope, Inc. Todos os direitos reservados.

Todas as marcas comerciais identificadas por <sup>™</sup> ou <sup>®</sup> são marcas comerciais ou marcas registradas nos EUA e podem estar registradas em outros países. Todos os nomes de produtos, marcas comerciais e marcas registradas são de propriedade de seus respectivos proprietários. Este documento é apenas para fins de planejamento e não se destina a modificar ou complementar quaisquer especificações ou garantias relacionadas aos produtos ou serviços da CommScope.