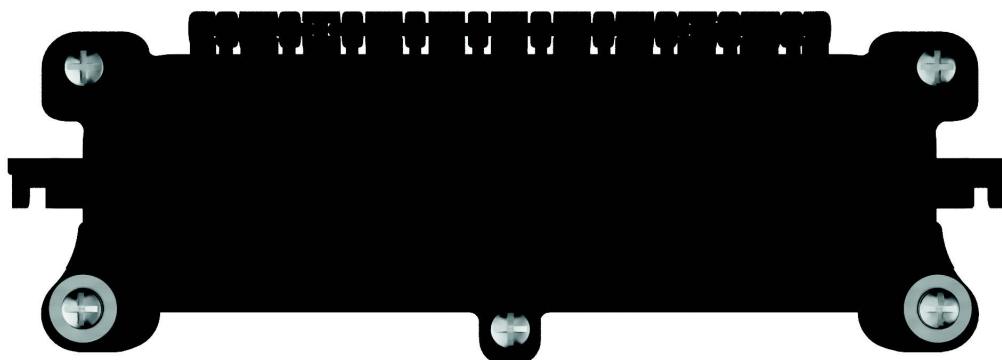


EMB-DSC

Protetor de Emenda Óptica P/ Drop



DESCRIÇÃO DO PRODUTO

O Protetor de Emenda Óptica 1SC/4FO PRETO EMB-DSC é indicado para instalações ou manutenções, como em casos de rompimento, em que é necessário realizar uma emenda em cabos drop. O produto promove a proteção tanto de emendas conectorizadas, quanto por fusão.

CARACTERÍSTICAS

- Material: Polipropileno (PP)
- Pode acomodar até 4 fusões
- Pode acomodar 1 acoplador
- Aplicação suspensa
- Possui sistema de fixação do elemento de tração

ESPECIFICAÇÕES

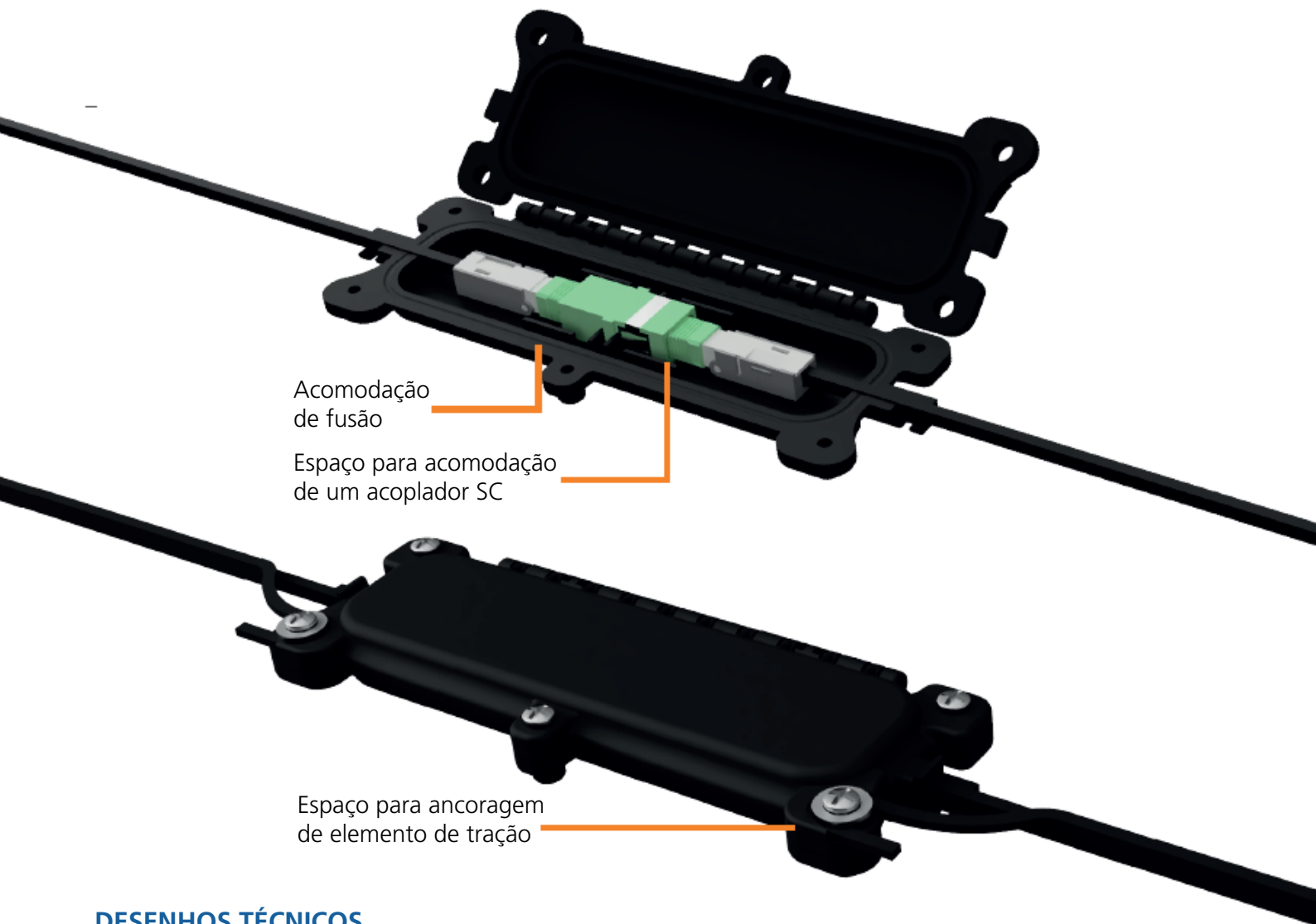
- Modelo: PEX02
- Dimensões (mm): 163 x 16 x 57
- Peso: 0,04 Kg
- Tipo de acoplador: SC Simplex
- Recomendado para cabo drop 3x2 mm

ACESSÓRIOS

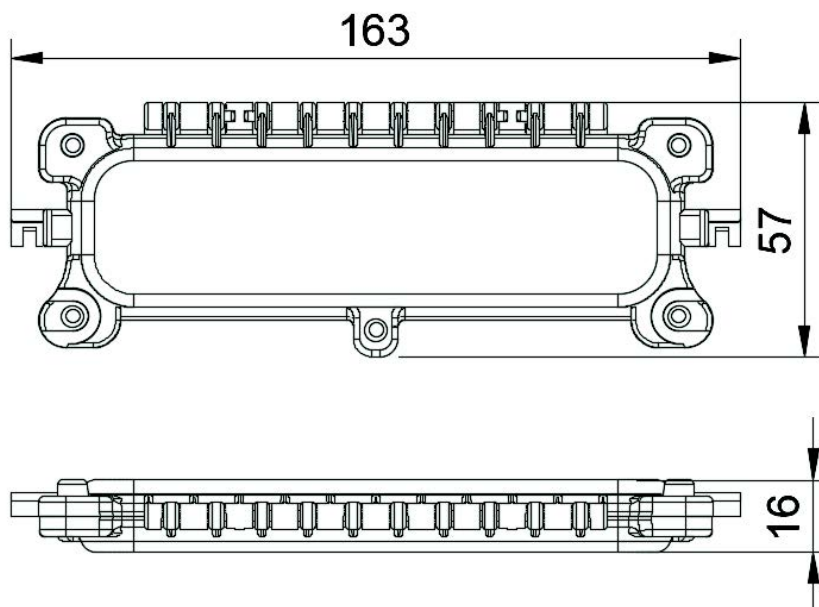
- 5 Parafusos para fechamento e fixação do elemento de tração
- 2 arruelas lisas
- 1 acoplador óptico

GARANTIA

- 12 Meses



DESENHOS TÉCNICOS



COMMSCOPE[®]

commscope.com

Visite nosso site ou entre em contato com o representante local da CommScope para obter mais informações.

© 2023 CommScope, Inc. Todos os direitos reservados.

Todas as marcas comerciais identificadas por [™] ou [®] são marcas comerciais ou marcas registradas nos EUA e podem estar registradas em outros países. Todos os nomes de produtos, marcas comerciais e marcas registradas são de propriedade de seus respectivos proprietários. Este documento é apenas para fins de planejamento e não se destina a modificar ou complementar quaisquer especificações ou garantias relacionadas aos produtos ou serviços da CommScope.