

# EME-CE08

## Caixa de Emenda Óptica

### DESCRIÇÃO DO PRODUTO

---

A Caixa de Emenda Óptica EME-CE08 com fechamento termocontrátil foi desenvolvida para abrigar emendas diretas ou derivadas de cabos em redes de fibra óptica. É adequada para acomodar e proteger fusões, distribuir e concentrar fibras ópticas. Suas bandejas podem acomodar emendas, divisores e fibras nuas. A caixa vem acompanhada de uma bandeja com capacidade para 36 emendas e pode armazenar até dois divisores 1x8 por bandeja (ou mini PLC até 1x16). É possível expandir sua capacidade acomodando até 6 bandejas de 36 emendas cada e 1 bandeja de tubo loose. Ela possui 1 entrada oval e 8 entradas circulares na base com configuração unidirecional para entrada de cabos. As entradas de cabos são seladas através de tubos termocontráteis e a junção da base com a cúpula é feita através de um sistema mecânico com abraçadeira. A estrutura interna possui 10 pontos para ancoragem dos elementos de tração dos cabos ópticos. A caixa permite também válvula para pressurização interna (item opcional).



### GARANTIA

- 12 meses

### VANTAGENS

- Prático fechamento mecânico entre a cúpula e base através de uma abraçadeira
- Fácil acesso e manuseio das fibras ópticas através do sistema basculante, com travamento na posição aberta, das bandejas de emenda
- Permite válvula para pressurização interna (item opcional)
- Elevada resistência contra deterioração dos elementos plásticos do produto, inclusive à ação de radiação ultravioleta (UV)

## CARACTERÍSTICAS

- Dimensões: 212 mm x 458 mm (Largura com a trava x Comprimento) [Diâmetro da cúpula:  $\varnothing$  141 mm]
- Material do corpo: Plástico de engenharia
- Cor: Amarela, azul, laranja, preta, verde e vermelha\*
- Peso: 1 kg
- Portas de entrada/saída: 8 portas circulares e 1 porta oval
- Dimensões das portas: Oval: 60 mm x 35 mm (L x A), Circulares:  $\varnothing$  15 mm (diâmetro máximo do cabo)
- Bandejas: 1 bandeja para fusão que acomoda até 36 emendas e até dois divisores PLC até 1x8 (7 x 4 mm) ou mini divisor PLC até 1x16. Opcional: mais 5 bandejas para fusão
- Temperatura de operação: -40 °C a +80 °C
- Temperatura de armazenamento: -40 °C a +80 °C
- Proteção contra raios UV
- Grau de proteção: IP68

\* Consulte condições para caixa personalizada com logo e outras cores

## ACESSÓRIOS DE INSTALAÇÃO INCLUSOS



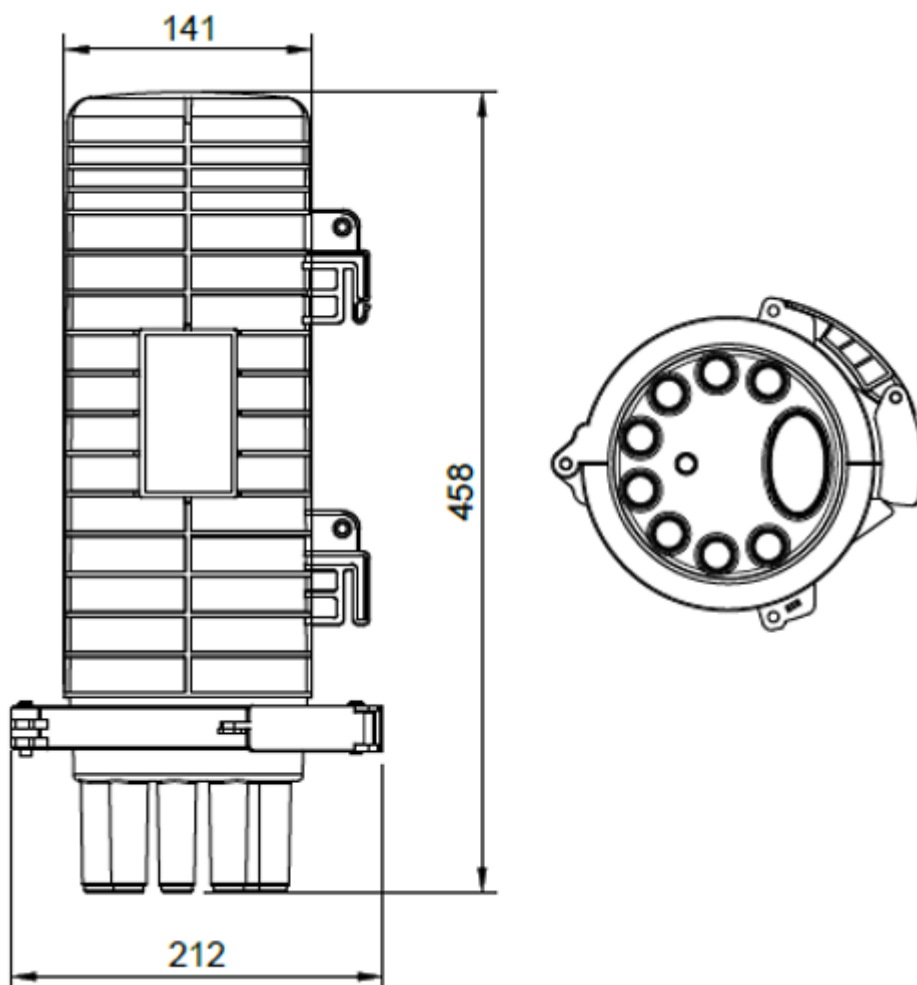
## ACESSÓRIOS OPCIONAIS

- Válvula para pressurização interna
- Bandeja de emenda extra
- Bandeja de acomodação de tubo loose
- Velcro
- Suporte com acomodação de reserva técnica
- Kit para portas de derivação (1 prensa cabo metálico, 1 parafuso, 1 termocontrátil para derivação, 1 fita adesiva metálica, 1 etiqueta numerada, 1 lixa P e 50 cm de tubo de transporte)
- Kit para porta de reentrada (1 termocontrátil oval, 2 fitas adesivas metálicas, 1 etiqueta numerada, 1 lixa G, 1 clipe e 1 sachê de álcool)



## DESENHO TÉCNICO

---



\*Dimensões em mm

# COMMSCOPE®

[commscope.com](https://commscope.com)

Visite nosso site ou entre em contato com o representante local da CommScope para obter mais informações.

© 2022 CommScope, Inc. Todos os direitos reservados.

Todas as marcas comerciais identificadas por ™ ou ® são marcas comerciais ou marcas registradas nos EUA e podem estar registradas em outros países. Todos os nomes de produtos, marcas comerciais e marcas registradas são de propriedade de seus respectivos proprietários. Este documento é apenas para fins de planejamento e não se destina a modificar ou complementar quaisquer especificações ou garantias relacionadas aos produtos ou serviços da CommScope.